

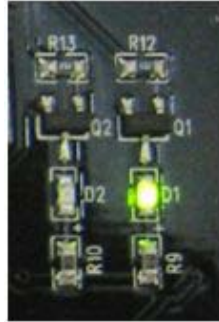
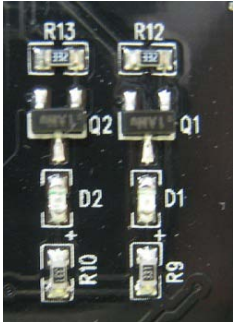
JMB390 Controller 2-port RAID Card 安裝注意事項

設定 RAID 時, 需 2 Port 同時都安裝儲存裝置, 否則會出現錯誤,無法設定 RAID 模式

D1 LED 綠燈會一直亮著,表示電源正常,當讀取或寫入時, 會不停的閃爍

D2 LED 紅燈一直亮著,就表示錯誤,既沒有同時安裝二顆儲存裝置

當改變 RAID 時,或 Clear 會瞬間閃爍一下紅燈,表示改變完成

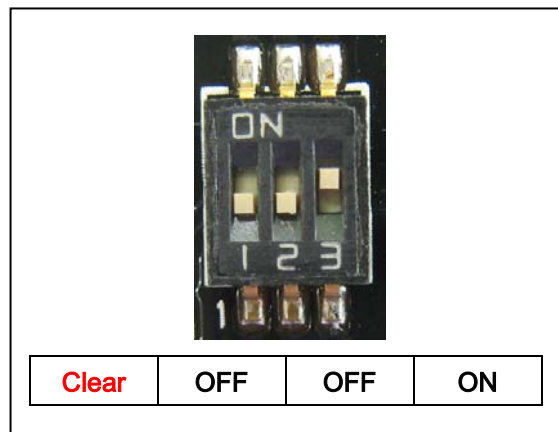


步驟一.

還原 RAID 初始值

SW1 Config

Config	1	2	3
RAID 1	OFF	ON	ON
RAID 0	ON	ON	ON
JBOD	ON	OFF	ON
Clear	OFF	OFF	ON

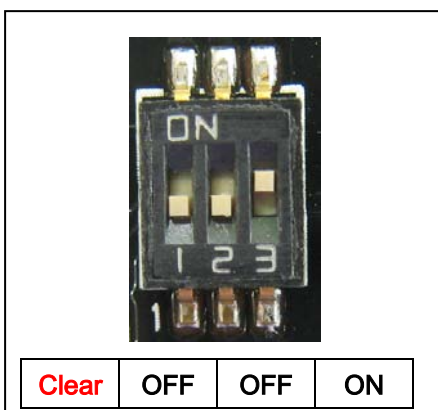


步驟二.

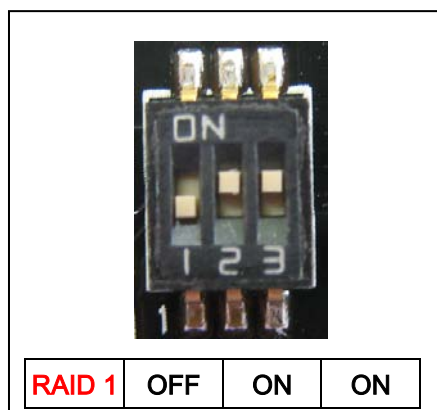
設定 RAID 1 模式:

1. 任何 RAID 模式改變, 都需先還原 RAID 初始值後(Clear SW 如下),重新開機 當重新開機時, BIOS 出現初始狀態(既 device 1 的資料), 然後關機
2. 設定 RAID 1 模式(RAID 1 SW 如下),重新開機 當重新開機時, BIOS 出現 RAID 模式(JMicron H/W RAID 1), 就設定成功.
3. 設定完成後,將 SW3 撥至 OFF 位置,已完成鎖定功能.

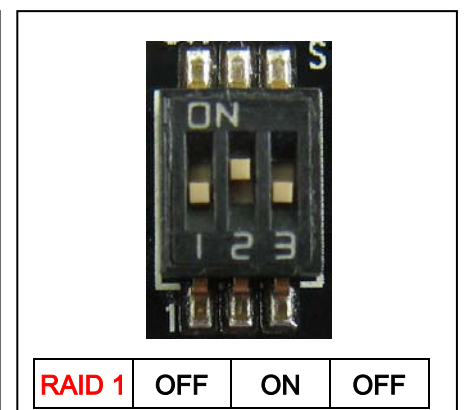
Clear SW:



RAID 1 SW:



Lock RAID 1 SW:

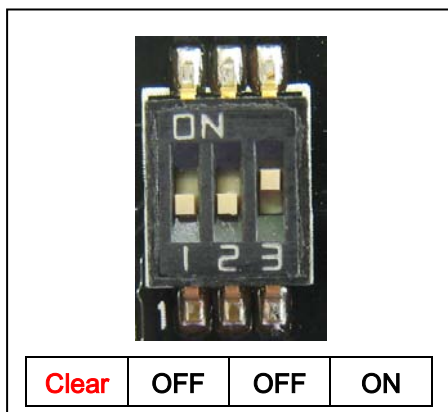


步驟三.

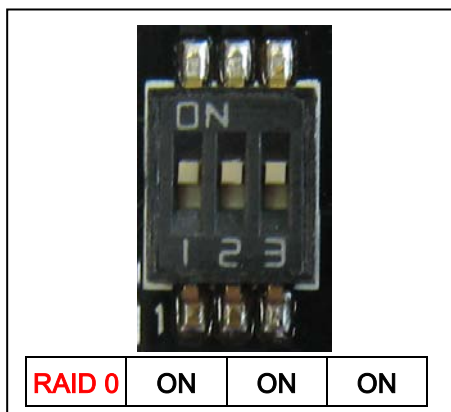
設定 RAID 0 模式:

1. 任何 RAID 模式改變, 都需先還原 RAID 初始值後(Clear SW 如下),重新開機 當重新開機時, BIOS 出現初始狀態(既 device 1 的資料), 然後關機
2. 設定 RAID 0 模式(RAID 0 SW 如下),重新開機 當重新開機時, BIOS 出現 RAID 模式(JMicron H/W RAID 0), 就完成設定
3. 設定完成後,將 SW3 撥至 OFF 位置,已完成鎖定功能.

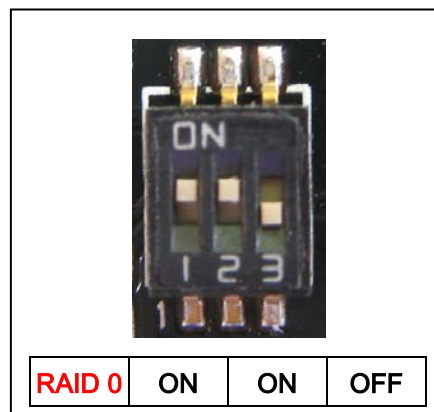
Clear SW:



RAID 0 SW:



Lock RAID 0 SW:

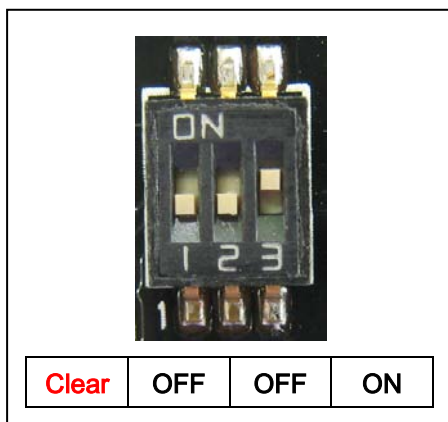


步驟四.

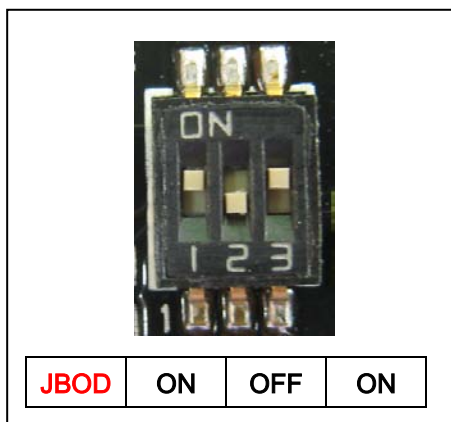
設定 RAID JBOD 模式:

1. 任何 RAID 模式改變, 都需先還原 RAID 初始值後(Clear SW 如下),重新開機 當重新開機時, BIOS 出現初始狀態(既 device 1 的資料), 然後關機
2. 設定 RAID JBOD 模式(JBOD SW 如下),重新開機 當重新開機時, BIOS 出現 RAID 模式(JMicron H/W LARGE), 就完成設定
3. 設定完成後,將 SW3 撥至 OFF 位置,已完成鎖定功能.

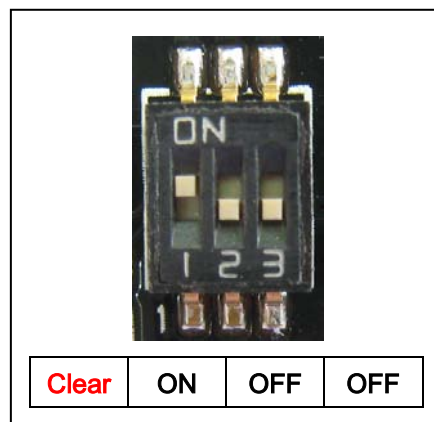
Clear SW:



JBOD SW:



Lock JBOD SW:



提示: 1.本 RAID CARD 是 SATA II, 3Gb/s 介面

2.執行最高速度是 300GB

3.預防 RAID MODE 遺失, 完成設定後 SW3,請切換到 OFF